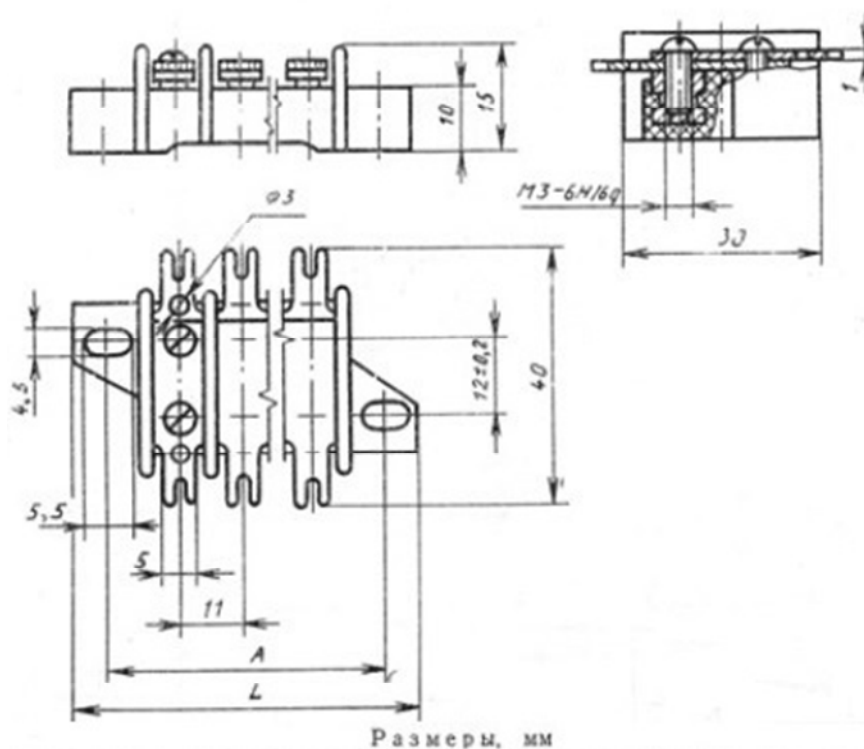


КЛЕММНАЯ ПЛАТА ЗПС17-6



Размеры, мм

Типоразмер	Применяемость	$A \pm 0,3$	L	Масса, г, не более
ЗПС17-2		33	43	33
4ПС17-2				37
ЗПС17-3		44	54	42
4ПС17-3				47
ЗПС17-4		55	65	54
4ПС17-4				59
ЗПС17-6		77	87	68
4ПС17-6				77
ЗПС17-8		99	109	88
4ПС17-8				96
ЗПС17-10		121	131	110
4ПС17-10				118
ЗПС17-12		143	153	123
4ПС17-12				140

КЛИМАТИЧЕСКОЕ ИСПОЛНЕНИЕ – УХЛ

КОЛИЧЕСТВО КОНТАКТОВ – 12

НАПРЯЖЕНИЕ (при 760 мм.рт.ст) – 1000 В

ТОК – 5 А