

# КЛЕММНИКИ ВИНТОВЫЕ

## ТЕХНИЧЕСКИЕ ХАРАКТЕРИСТИКИ

Сопrotивление изоляции: ..... 5 МОм  
 Напряжение диэлектрического пробоя: ..... 2500 В  
 Предельное напряжение: ..... 1500 В АС в течение 1 мин.  
 Материал контактов: ..... медь (CuZn)  
 Покрытие контактов: ..... медь, никель, олово  
 Материал винтов: ..... сталь, покрытая цинком и хромом  
 Материал клемм: ..... медь, олово  
 Материал изолятора: ..... полибутилен (нейлон 6.6 для серии 385)  
 Покрытие изолятора: ..... тереплен, усиленный  
 стекловолокном (нейлон 6.6 для серии 308), UL 94 V-O  
 Диапазон рабочих температур: ..... -30...+120°C, с кратковрем. превыш. до +200°C макс.

## СИСТЕМА ОБОЗНАЧЕНИЙ

<b>301</b>	<b>03</b>	<b>1</b>	<b>1</b>	<b>2</b>	<b>DG126</b>	<b>02R</b>	<b>1</b>	<b>2</b>
1	2	3	4	5	1	2	3	5

1. **Серия**
2. **Кол-во и тип контактов:** V – прямые, R – угловые
3. **Тип:** 1 – тип 1 (узкий), 2 – тип 2 (широкий)
4. **Кол-во рядов контактов:** 1 - однорядные, 2 - двухрядные
5. **Цвет:** 1 – серый, 2 – синий, 3 – черный, 4 – зеленый

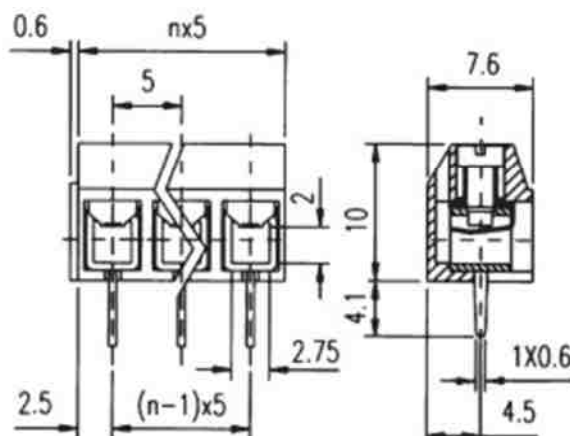


**Тип 1**



**Тип 2**

## СЕРИЯ 306



Шаг: 5 мм/10 мм  
 22-14 AWG/2.5 мм<sup>2</sup>  
 250 В/16 А