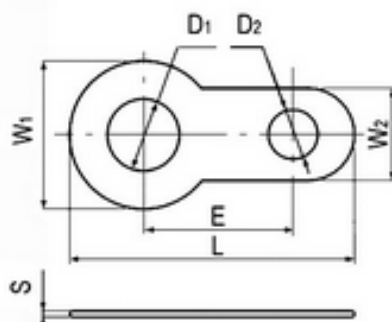


Тип :	лепесток односторонний (ГОСТ 22376-77)
Диаметр :	крепежного отверстия - 3,2 мм
Диаметр посадочного места для пайки :	1,5 мм
Ширина :	6,3 мм
Глубина :	12 мм



S=0,3 ... 0,5 мм

Лепесток 1-1-3.2-12

Название товара

Тип

Исполнение

Диаметр крепежного отверстия

Длина лепестка

	D1	D2	W1	W2	E	L
	мм					
Лепесток 1-1-2.2-10	2.2	1.5	5	2.8	6	10
Лепесток 1-1-2.2-12	2.2	1.5	5	2.8	6	12
Лепесток 1-1-2.7-10	2.7	1.5	6.3	3.1	7.5	10
Лепесток 1-1-3.2-12	3.2	1.5	6.3	3.1	7.9	12
Лепесток 1-1-4.2-16	4.2	1.5	8	3.8	9	16
Лепесток 1-1-5.2-18	5.2	2	9	4	11	18
Лепесток 1-1-6.2-20	6.2	2	10	4.3	12.5	20