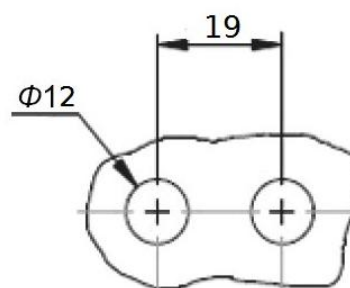
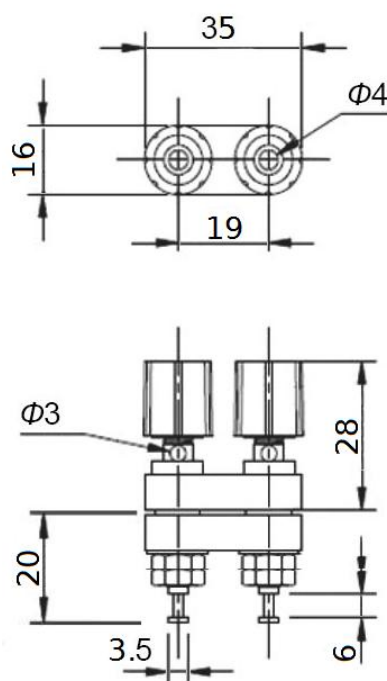


Клемма на приборный блок сдвоенная JS-999B-2, Daier



Диаметр	4 мм
Номинальный ток	36 А
Материал	латунь
Покрытие	никель
Цвет	красный/черный
Номинальное напряжение	30 VAC-60 VAC
Изоляция	изолированный
Изоляционный материал	ABS



Шаблон панели