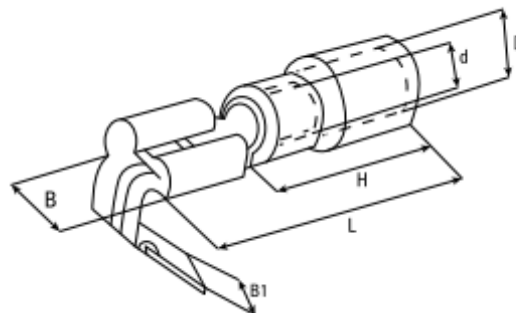


Разъемы плоские изолированные ответвительные РПИО

Тип: РПИ-О по **ТУ 3424-001-59861269-2004**

- Предназначены для формирования быстроразъемных соединений многожильных медных проводов с дополнительным ответвлением
- Материал коннектора: латунь марки Л63
- Материал изоляции: поливинилхлорид (ПВХ)
- Покрытие коннектора: электролитическое лужение
- Температурный диапазон: от -10°C до +75°C
- Опрессовка 2-х контурными матрицами КВТ контактной части наконечника на жиле провода и изолирующей манжеты по изоляции провода



Изображение	Наименование	Цвет	Сечение проводника, мм ²	Размеры, мм					
				D	d	H	L	B	B1
	РПИо 1,5-7-0,8	красный	0,5÷1,5	3,8	1,7	10	21,5	7,4	6,3
	РПИо 2,5-7-0,8 <input type="text"/>	синий	1,5÷2,5	4,3	2,3	10	21,5	7,4	6,3
	РПИо 6,0-7-0,8 <input type="text"/>	желтый	4,0÷6,0	5,7	3,4	14	25	7,4	6,3