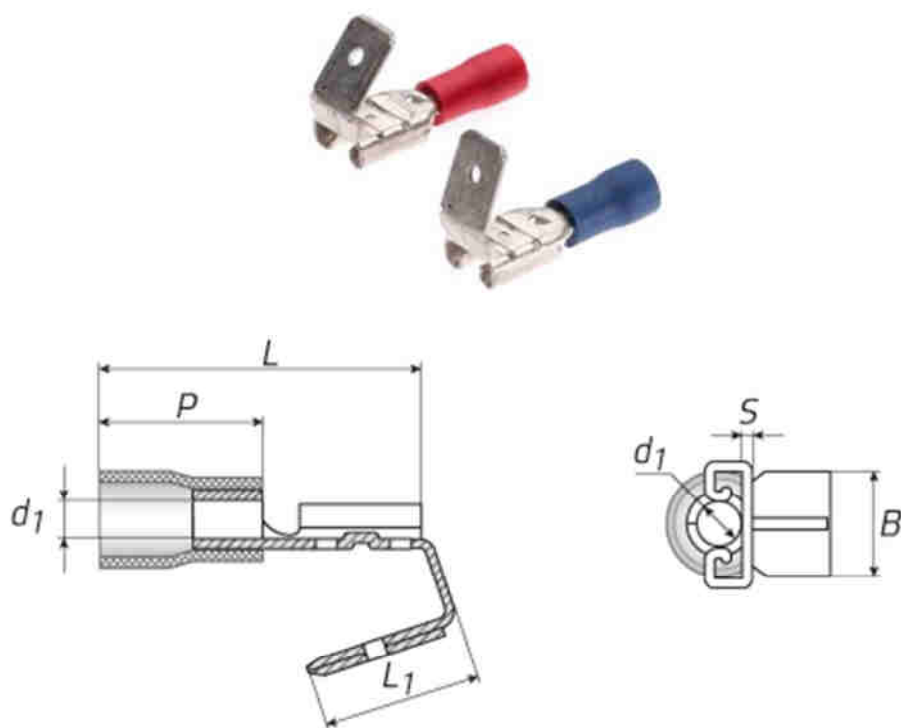


## Разъемы ножевые, плоские, ответвительные, с изолированной манжетой из ПВХ.

Предназначены для формирования быстроразъемных соединений медных проводов с клеммными выходами электрооборудования.



	Сечение (мм <sup>2</sup> )	Ток (А)	размер контакта (мм)	Размеры (мм)					
				B	L	L <sub>1</sub>	P	d <sub>1</sub>	S
●	0.5-1.5	10	6.3x0.8	6.3	21.5	7.7	10	1.7	0.8
●	1.5-2.5	15	6.3x0.8	6.3	21.5	7.7	10	2.3	0.8
●	4.0-6.0	24	6.3x0.8	6.3	23.5	9.5	14	3.5	0.8

- Материал изоляции: негорючий ПВХ.  
Класс V-0 по UL94
- Термостойкость изоляции: 75 °С
- Материал разъема: латунь марки Л63, (луженая латунь)
- Покрытие разъема: электролитическое лужение
- Максимальное напряжение: 400 В
- Особенности конструкции:

- разъемы интегрированы в полностью изолированный корпус, обеспечивающий механическую защиту и изоляцию разъемного соединения
- поперечные засечки на внутренней поверхности трубной части разъемов увеличивают механическую прочность соединения с жилой
- каждая клемма имеет конструктивный фиксатор замкового типа для прочного механического соединения с разъемом «папа»
- Обжим проводника производится поверх изолирующей манжеты специализированным инструментом.