

КЛЕММНИКИ ВИНТОВЫЕ

ТЕХНИЧЕСКИЕ ХАРАКТЕРИСТИКИ

Сопrotивление изоляции: 5 МОм
 Напряжение диэлектрического пробоя: 2500 В
 Предельное напряжение: 1500 В АС в течение 1 мин.
 Материал контактов: медь (CuZn)
 Покрытие контактов: медь, никель, олово
 Материал винтов: сталь, покрытая цинком и хромом
 Материал клемм: медь, олово
 Материал изолятора: полибутилен (нейлон 6.6 для серии 385)
 Покрытие изолятора: тереплен, усиленный
 стекловолокном (нейлон 6.6 для серии 308), UL 94 V-0
 Диапазон рабочих температур: -30...+120°C, с кратковрем. превыш. до +200°C макс.

СИСТЕМА ОБОЗНАЧЕНИЙ

301	03	1	1	2	DG126	02R	1	2
1	2	3	4	5	1	2	3	5

1. **Серия**
2. **Кол-во и тип контактов:** V – прямые, R – угловые
3. **Тип:** 1 – тип 1 (узкий), 2 – тип 2 (широкий)
4. **Кол-во рядов контактов:** 1 - однорядные, 2 - двухрядные
5. **Цвет:** 1 – серый, 2 – синий, 3 – черный, 4 – зеленый

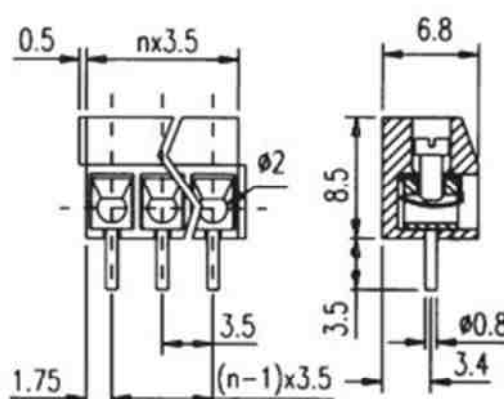


Тип 1



Тип 2

СЕРИЯ 350



Шаг: 3.5 мм/7.0 мм
 22-18 AWG/1.0 мм²
 250 В/10 А